

SILNIKI INDUKCYJNE TRÓJFAZOWE STANDARD**PN-EN60034-1**

napięcie znamionowe /częstotliwość zasilania: 230-400 V – 50Hz; 400-690 V – 50Hz

IEC 60034-1

stopień ochrony: IP54, klasa izolacji F; praca ciągła S1; temperatura otoczenia: -15°C do +40°C

znak CE**3000 min⁻¹ (2 biegunowe)**

Typ	Moc [kW]	Prędkość obrotowa [min ⁻¹]	Prąd [A] przy 400 V	Sprawność η [%]	Współczynnik mocy cos φ	Moment znamionowy Mn [Nm]	Krotność prądu rozruch. Ir/In	Krotność momentu rozruch. Mr/Mn	Krotność momentu maksymaln. Mmax/Mn	Masa [kg]
				IE1						
SF 56-2B	0,12	2790	0,4	61	0,70	0,41	4,6	2,7	2,7	3,2
SF 63-2A	0,18	2800	0,55	65	0,72	0,61	5,1	2,7	2,9	4,1
SF 63-2B	0,25	2780	0,73	66	0,74	0,96	5,3	2,4	2,4	4,6
SF 71-2A	0,37	2800	1,0	70	0,75	1,26	5,3	2,3	2,3	6
SF 71-2B	0,55	2820	1,41	74	0,76	1,88	5,6	2,3	2,4	6,6
SF 80-2A	0,75	2820	1,78	76	0,80	2,54	5,7	2,3	2,4	8,5
SF 80-2B	1,1	2820	2,4	79	0,82	3,72	5,7	2,3	2,35	9,8
SF 90 S-2	1,5	2840	3,34	78	0,83	5,04	5,5	2,4	2,3	11,3
SF 90 L-2	2,2	2840	4,84	80	0,82	7,4	5,5	2,35	2,4	14,2
SF 100 L-2	3	2860	6,2	82	0,85	10	5,9	2,6	2,7	20
SF 112 M-2	4	2880	7,92	83,7	0,87	13,4	6,0	2,4	2,8	27
SF 132 S-2A	5,5	2910	10,85	85	0,86	18,05	6,1	2,2	2,5	37,4
SF 132 M-2B	7,5	2920	14,7	86	0,86	24,5	6,2	2,1	2,4	42
SF 160 M-2A	11	2930	20,5	88	0,88	35,9	6,8	2,5	2,7	79
SF 160 M-2B	15	2930	27,3	89	0,89	48,9	6,9	2,4	2,6	86
SF 160 L-2	18,5	2940	32,8	89,5	0,91	60,1	6,9	2,5	2,8	97

1500 min⁻¹ (4 biegunowe)

Typ	Moc [kW]	Prędkość obrotowa [min ⁻¹]	Prąd [A] przy 400 V	Sprawność η [%]	Współczynnik mocy cos φ	Moment znamionowy Mn [Nm]	Krotność prądu rozruch. Ir/In	Krotność momentu rozruch. Mr/Mn	Krotność momentu maksymaln. Mmax/Mn	Masa [kg]
				IE1						
SF 56-4B	0,09	1380	0,37	58	0,61	0,6	2,9	2,2	2,3	3,5
SF 63-4A	0,12	1380	0,48	58	0,62	0,8	3	2,3	2,5	4,1
SF 63-4B	0,18	1380	0,66	61	0,64	1,23	3,2	2,1	2	4,6
SF 71-4A	0,25	1400	0,82	67	0,66	1,72	3,8	2,3	2,3	5,6
SF 71-4B	0,37	1400	1,1	70	0,70	2,58	4	2,0	2,1	6,4
SF 80-4A	0,55	1420	1,59	71,4	0,70	3,74	4,2	2,1	2,3	7,9
SF 80-4B	0,75	1420	2,03	72,2	0,74	5,1	4,2	2,1	2,4	9,4
SF 90 S-4	1,1	1400	2,75	75	0,77	7,5	4,3	2,2	2,4	11,9
SF 90 L-4	1,5	1410	3,64	77,3	0,77	10,23	4,4	2,2	2,4	13,8
SF 100 L-4A	2,2	1420	5,1	79,7	0,79	14,8	4,6	2,3	2,4	19,2
SF 100 L-4B	3	1420	6,64	81,6	0,80	20,2	4,6	2,4	2,4	21,4
SF 112 M-4	4	1430	8,48	83,1	0,82	26,7	5,5	2,5	2,5	29
SF 132 S-4	5,5	1430	11,2	84,8	0,84	36,52	6,0	2,5	2,8	42
SF 132 M-4	7,5	1450	14,7	86,2	0,86	49,6	6,1	2,4	2,6	50
SF 160 M-4	11	1460	21,6	87,7	0,86	71,9	6,2	2,2	2,5	76
SF 160 L-4	15	1460	28,2	88,8	0,87	98,1	6,3	2,2	2,6	96



SILNIKI INDUKCYJNE TRÓJFAZOWE STANDARD**PN-EN60034-1**

napięcie znamionowe /częstotliwość zasilania: 230-400 V – 50Hz; 400-690 V – 50Hz

IEC 60034-1

stopień ochrony: IP54, klasa izolacji F; praca ciągła S1; temperatura otoczenia: -15°C do +40°C

znak CE**1000 min⁻¹ (6 biegunowe)**

Typ	Moc [kW]	Prędkość obrotowa [min ⁻¹]	Prąd [A] przy 400 V	Sprawność η [%]	Współczynnik mocy $\cos \varphi$	Moment znamionowy Mn [Nm]	Krotność prądu rozruch. Ir/In	Krotność momentu rozruch. Mr/Mn	Krotność momentu maksymaln. Mmax/Mn	Masa [kg]
				IE1						
SF 63-6A	0,09	870	0,47	45	0,61	1,0	2,1	1,7	1,8	4,4
SF 71-6A	0,18	900	0,71	57	0,64	1,9	2,8	1,8	1,9	5,5
SF 71-6B	0,25	900	0,92	59	0,66	2,65	2,8	1,9	1,8	6,2
SF 80-6A	0,37	920	1,22	65	0,68	3,89	3,0	2,1	2,0	8,5
SF 80-6B	0,55	920	1,65	68	0,71	5,78	3,1	2,4	2,5	10,5
SF 90 S-6	0,75	910	2,15	70	0,72	7,87	3,2	2,1	2,1	11,5
SF 90 L-6	1,1	920	3,0	73	0,73	11,5	3,7	2,1	2,2	14
SF 100 L-6	1,5	930	3,9	75,2	0,74	15,35	4,2	2,2	2,3	20,5
SF 112 M-6	2,2	940	5,37	77,8	0,76	22,37	4,5	2,2	2,5	29,5
SF 132 S-6	3	950	6,94	80	0,78	30,2	4,7	2,2	2,5	41
SF 132 M-6A	4	950	8,85	81,5	0,80	40,3	4,9	2,1	2,4	47
SF 132 M-6B	5,5	950	11,52	83,1	0,83	55,4	4,9	2,1	2,4	54
SF 160 M-6	7,5	950	14,84	84,8	0,86	75,1	5,7	2,3	2,7	79
SF 160 L-6	11	950	20,58	86,7	0,89	110,6	6	2,2	2,5	98

750 min⁻¹ (8 biegunowe)

Typ	Moc [kW]	Prędkość obrotowa [min ⁻¹]	Prąd [A] przy 400 V	Sprawność η [%]	Współczynnik mocy $\cos \varphi$	Moment znamionowy Mn [Nm]	Krotność prądu rozruch. Ir/In	Krotność momentu rozruch. Mr/Mn	Krotność momentu maksymaln. Mmax/Mn	Masa [kg]
				IE1						
SF 71-8B	0,12	660	0,68	46	0,56	1,7	2,2	2,3	1,9	6,5
SF 80-8A	0,18	680	0,85	52	0,59	2,5	2,6	2,3	2	7,2
SF 80-8B	0,25	690	1	61	0,61	3,5	2,6	2,1	2	8,5
SF 90 S-8	0,37	690	1,33	64	0,63	5,15	3,1	2	2	12
SF 90 L-8	0,55	690	1,9	67	0,63	7,7	3,4	1,8	1,9	13,5
SF 100 L-8A	0,75	690	2,46	69	0,64	10,4	3,5	1,9	2	17,7
SF 100 L-8B	1,1	700	3,39	71	0,66	15,0	3,5	1,9	2	20
SF 112 M-8	1,5	710	4,43	73	0,67	20,2	3,8	2,1	2,2	29
SF 132 S-8	2,2	710	5,9	78	0,70	29,6	4,6	1,9	2,2	43
SF 132 M-8	3	710	7,75	79	0,71	40,4	5	1,9	2,3	48
SF 160 M-8A	4	710	9,52	81	0,75	53,8	5	2	2,2	74
SF 160 M-8B	5,5	720	12,7	83	0,76	73,0	5,1	2,1	2,2	80
SF 160 L-8	7,5	710	16,5	85	0,78	100,9	5,1	1,1	2,3	99



SILNIKI INDUKCYJNE TRÓJFAZOWE ENERGOOSZCZĘDNE PN-EN60034-1

napięcie znamionowe /częstotliwość zasilania: 230-400 V – 50Hz; 400-690 V – 50Hz

IEC 60034-1

stopień ochrony: IP54, klasa izolacji F; praca ciągła S1; temperatura otoczenia: -15°C do +40°C

znak CE**3000 min⁻¹ (2 biegunowe)**

Typ	Moc [kW]	Prędkość obrotowa [min ⁻¹]	Prąd [A] przy 400 V	Sprawność η [%]	Współczynnik mocy $\cos \varphi$	Moment znamionowy Mn [Nm]	Krotność prądu rozruch. Ir/In	Krotność momentu rozruch. Mr/Mn	Krotność momentu maksymaln. Mmax/Mn	Masa [kg]
				IE2						
SHF 80-2A	0,75	2860	1,77	78,4	0,78	2,50	6,2	2,9	3,0	8,6
SHF 80-2B	1,1	2850	2,46	80,6	0,80	3,69	6,1	2,3	3,1	9,8
SHF 90 S-2	1,5	2870	3,09	82,3	0,85	4,99	6,5	2,4	3,2	13,3
SHF 90 L-2	2,2	2870	4,35	83,9	0,87	7,32	6,5	2,6	3,4	14,2
SHF 100 L-2	3	2880	6,02	85,6	0,87	9,95	6,8	2,7	3,4	20
SHF 112 M-2	4	2880	7,48	86,7	0,89	13,26	6,9	2,8	3,2	27
SHF 132 S-2A	5,5	2910	9,96	87,6	0,91	18,05	7,1	3,6	3,8	37,4
SHF 132 M-2B	7,5	2910	13,38	88,9	0,91	24,61	7,2	3,4	3,5	42
SHF 160 M-2A	11	2930	19,30	90,4	0,91	35,85	6,8	2,3	2,6	79
SHF 160 M-2B	15	2930	26,20	90,8	0,91	48,89	6,9	2,4	2,6	86
SHF 160 L-2	18,5	2940	31,65	91,7	0,92	60,09	6,9	2,5	2,8	97

1500 min⁻¹ (4 biegunowe)

Typ	Moc [kW]	Prędkość obrotowa [min ⁻¹]	Prąd [A] przy 400 V	Sprawność η [%]	Współczynnik mocy $\cos \varphi$	Moment znamionowy Mn [Nm]	Krotność prądu rozruch. Ir/In	Krotność momentu rozruch. Mr/Mn	Krotność momentu maksymaln. Mmax/Mn	Masa [kg]
				IE2						
SHF 80-4B	0,75	1430	1,73	80,6	0,76	5	4,2	3,6	3,46	9,4
SHF 90 S-4	1,1	1423	2,54	84	0,75	7,4	4,3	3,2	3,3	11,9
SHF 90 L-4	1,5	1428	3,47	84,3	0,74	10,04	4,4	3,6	3,4	13,8
SHF 100 L-4A	2,2	1428	4,90	86,0	0,74	14,7	4,6	4,3	4,2	19,2
SHF 100 L-4B	3	1438	6,5	86,0	0,74	20,0	4,6	3,7	3,8	21,4
SHF 112 M-4	4	1450	8,20	89,5	0,79	26,36	5,5	3,5	3,6	29
SHF 132 S-4	5,5	1460	11,1	90,6	0,79	35,97	6,0	3,73	3,75	42
SHF 132 M-4	7,5	1460	15,00	90,6	0,80	48,8	6,1	3,48	3,5	50
SHF 160 M-4	11	1460	21,5	92,4	0,81	71,9	6,2	3	2,4	76
SHF 160 L-4	15	1460	28,95	91,8	0,82	98,1	6,3	3,3	3,6	96

1000 min⁻¹ (6 biegunowe)

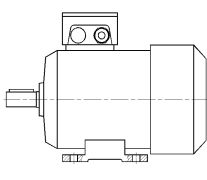
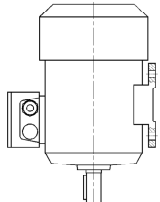
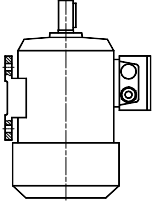
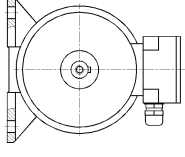
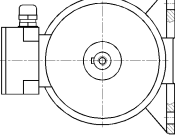
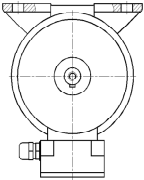
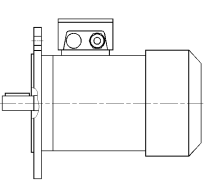
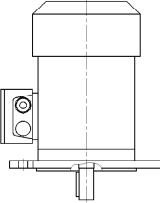
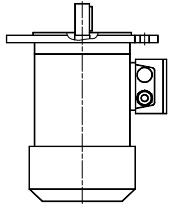
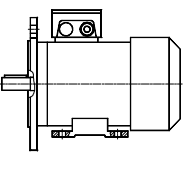
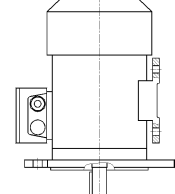
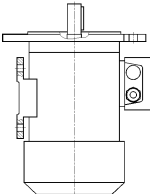
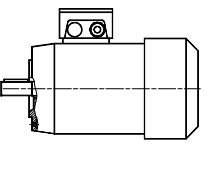
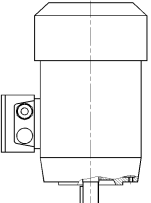
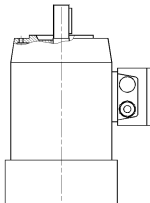
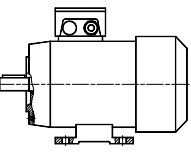
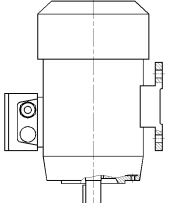
Typ	Moc [kW]	Prędkość obrotowa [min ⁻¹]	Prąd [A] przy 400 V	Sprawność η [%]	Współczynnik mocy $\cos \varphi$	Moment znamionowy Mn [Nm]	Krotność prądu rozruch. Ir/In	Krotność momentu rozruch. Mr/Mn	Krotność momentu maksymaln. Mmax/Mn	Masa [kg]
				IE2						
SHF 90 S-6	0,75	920	2,13	76,0	0,67	7,78	3,2	2,1	2,1	11,5
SHF 90 L-6	1,1	920	2,94	78,3	0,69	11,42	3,6	2,0	2,1	14
SHF 100 L-6	1,5	950	3,92	80,0	0,71	15,00	4,0	1,9	2,3	20,5
SHF 112 M-6	2,2	940	5,23	82,0	0,74	22,35	4,5	2,2	2,5	29,5
SHF 132 S-6	3	950	6,87	84	0,75	30,16	4,7	2,2	2,5	41
SHF 132 M-6A	4	950	8,67	85,4	0,78	40,21	4,9	2,1	2,4	47
SHF 132 M-6B	5,5	950	11,83	86,0	0,78	55,3	4,9	2,1	2,4	54
SHF 160 M-6	7,5	970	15,62	87,7	0,79	73,85	5,4	2,3	2,7	79
SHF 160 L-6	11	970	22,50	89,3	0,79	108,3	6	2,3	2,5	98



FORMY WYKONANIA SILNIKÓW

PN-IEC 34-7, IEC 60034-7

Forma wykonania silników, zależy od konstrukcji i typu silnika.

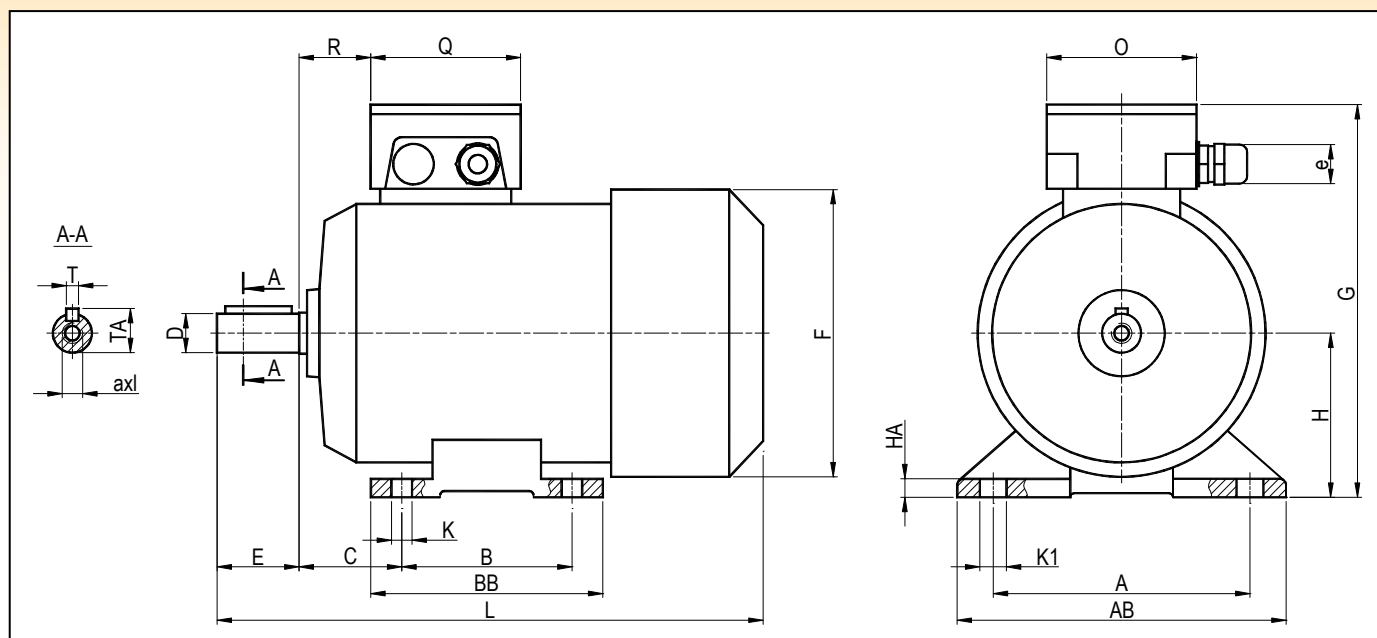
B3										
	B3	V5	V6	B6	B7	B8				
	B5									
			V1	V3		V15	V36			
			B35	B5		B35	V15	V36		
				B14						
V18							V19	V184		V194
B14							B34	V184		V194

SILNIKI INDUKCYJNE TRÓJFAZOWE ENERGOOSZCZĘDNE PN-EN60034-1

napięcie znamionowe /częstotliwość zasilania: 230-400 V – 50Hz; 400-690 V – 50Hz

IEC 60034-1

stopień ochrony: IP54, klasa izolacji F; praca ciągła S1; temperatura otoczenia: -15°C do +40°C

znak CE**Forma wykonania B3**

typ	wymiary [mm]																wymiary wałka				
	A	B	C	F	G	H	K	K1	L	O	Q	R	BB	AB	HA	e	D	axl	E	T [h9]	TA
SF 56 A/B	90	71	35	110	141	56	6	8	187	75	80	25	90	107	7	PG11	9 j6	M4x10	20	3	10
SF 63 A/B	100	80	39	125	154	63	7	10	205	75	80	28	100	120	7	PG11	11 j6	M4x10	23	4	12
SF 71 A/B	112	90	47	141	172	71	7	11	244	75	80	35	112	135	8	PG13,5	14 j6	M5x15	30	5	16
SF 80 A/B	125	100	50	159	195	80	9	13	275	88	88	35	125	153	12	PG13,5	19 j6	M6x15	40	6	21
SF 90S	140	100	56	176	210	90	10	13	305	88	88	41	130	170	13	PG13,5	24 j6	M8x20	50	8	27
SF 90L	140	125	56	176	210	90	10	13	330	88	88	41	155	170	13	PG13,5	24 j6	M8x20	50	8	27
SF 100L	160	140	62	193	235	100	12	17	368	88	88	52	170	192	14	PG16	28 j6	M10x25	60	8	31
SF 112M	190	140	70	220	263	112	13	17	388	112	112	49	182	220	14	PG16	28 j6	M10x25	60	8	31
SF 132S	216	140	88	260	310	132	11	20	463	112	112	55	181	260	16	PG21	38 k6	M12x30	80	10	41
SF 132M	216	178	88	260	310	132	11	20	500	112	112	55	219	260	16	PG21	38 k6	M12x30	80	10	41
SF 160M	254	210	110	309	383	160	14	23	605	150	150	75	261	319	20	PG21	42 k6	M16x35	110	12	45
SF 160L	254	254	110	309	383	160	14	23	650	150	150	75	305	319	20	PG21	42 k6	M16x35	110	12	45

SILNIKI INDUKCYJNE TRÓJFAZOWE

PN-EN60034-1

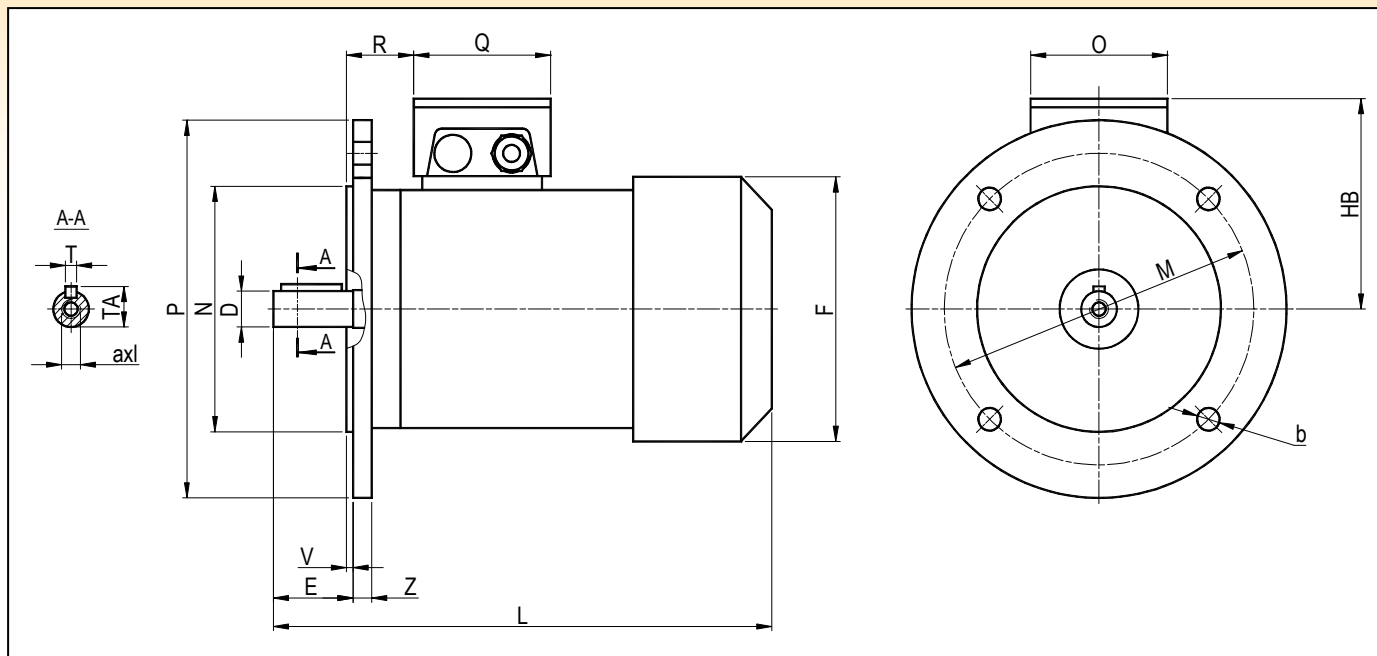
napięcie znamionowe /częstotliwość zasilania: 230-400 V – 50Hz; 400-690 V – 50Hz

IEC 60034-1

stopień ochrony: IP54, klasa izolacji F; praca ciągła S1; temperatura otoczenia: -15°C do +40°C

znak CE

Forma wykonania B5



typ	wymiar [mm]												wymiar wałka				
	F	HB	L	M	N	O	P	Q	R	V	Z	b	D	a x l	E	T [h9]	TA
SKF 56 A/B	110	85	187	100	80	75	120	80	25	3	8,5	7	9 j6	M4x10	20	3	10
SKF 63 A/B	125	91	205	115	95	75	140	80	28	3	8	9	11 j6	M4x10	23	4	12
SKF 71 A/B	141	101	244	130	110	75	160	80	35	3,5	8	9,5	14 j6	M5x15	30	5	16
SKF 80 A/B	159	115	275	165	130	88	200	88	35	3,5	8,5	11,5	19 j6	M6x15	40	6	21
SKF 90S	176	120	305	165	130	88	200	88	41	3,5	10	11,5	24 j6	M8x20	50	8	27
SKF 90L	176	120	330	165	130	88	200	88	41	3,5	10	11,5	24 j6	M8x20	50	8	27
SKF 100L	193	135	368	215	180	88	250	88	52	4	11	14	28 j6	M10x25	60	8	31
SKF 112M	220	151	388	215	180	112	250	112	49	4	12	14	28 j6	M10x25	60	8	31
SKF 132S	260	178	463	265	230	112	300	112	55	4	15	14	38 k6	M12x30	80	10	41
SKF 132M	260	178	500	265	230	112	300	112	55	4	15	14	38 k6	M12x30	80	10	41
SKF 160M	309	223	605	300	250	150	350	150	75	5	14	18	42 k6	M16x35	110	12	45
SKF 160L	309	223	650	300	250	150	350	150	75	5	14	18	42 k6	M16x35	110	12	45



SILNIKI INDUKCYJNE TRÓJFAZOWE

PN-EN60034-1

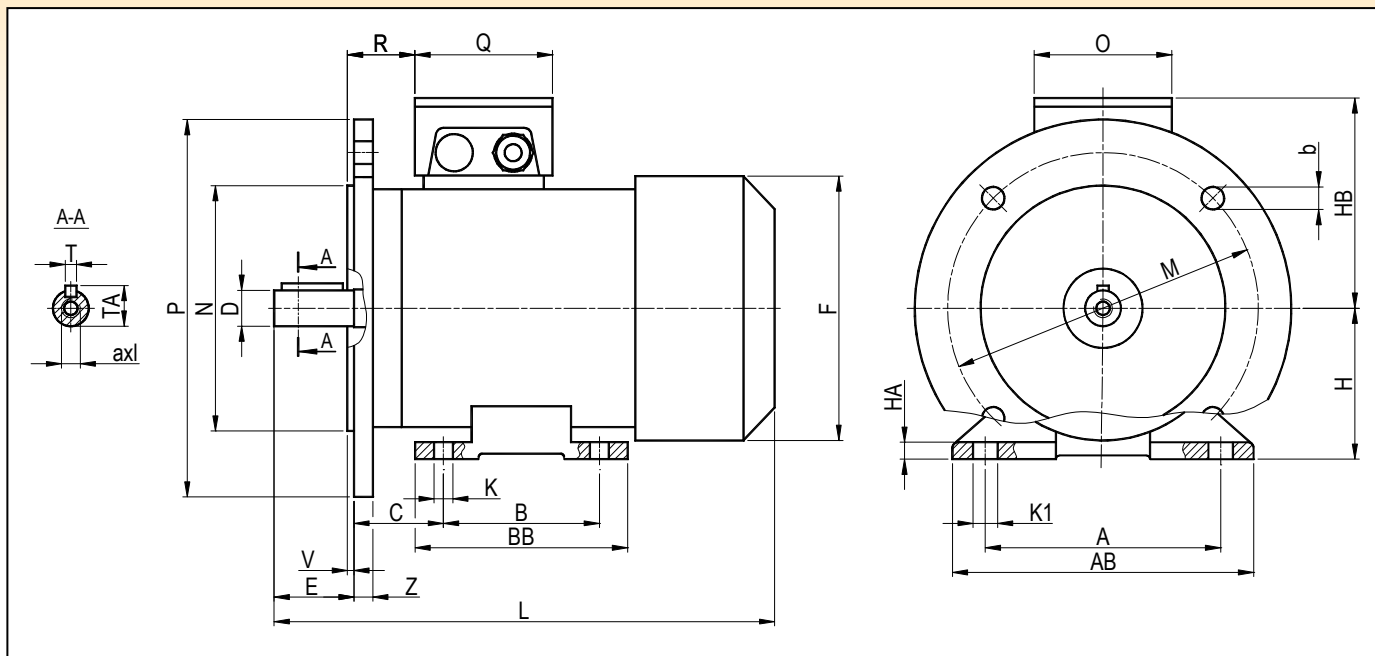
napięcie znamionowe /częstotliwość zasilania: 230-400 V – 50Hz; 400-690 V – 50Hz

IEC 60034-1

stopień ochrony: IP54, klasa izolacji F; praca ciągła S1; temperatura otoczenia: -15°C do +40°C

znak CE

Forma wykonania B35



typ	wymiary [mm]																				wymiary wałka					
	A	B	C	F	HB	H	K	K1	L	M	N	O	P	Q	R	BB	AB	V	HA	Z	b	D	a x l	E	T [h9]	TA
SLKF 56 A/B	90	71	35	110	85	56	6	8	187	100	80	75	120	80	25	90	107	3	7	8,5	7	9 j6	M4x10	20	3	10
SLKF 63 A/B	100	80	39	125	91	63	7	10	205	115	95	75	140	80	28	100	120	3	7	8	9	11 j6	M4x10	23	4	12
SLKF 71 A/B	112	90	47	141	101	71	7	11	244	130	110	75	160	80	35	112	135	3,5	8	8	9,5	14 j6	M5x15	30	5	16
SLKF 80 A/B	125	100	50	159	115	80	9	13	275	165	130	88	200	88	35	125	153	3,5	12	8,5	11,5	19 j6	M6x15	40	6	21
SLKF 90S	140	100	56	176	120	90	10	13	305	165	130	88	200	88	41	130	170	3,5	13	10	11,5	24 j6	M8x20	50	8	27
SLKF 90L	140	125	56	176	120	90	10	13	330	165	130	88	200	88	41	155	170	3,5	13	10	11,5	24 j6	M8x20	50	8	27
SLKF 100L	160	140	62	193	135	100	12	17	368	215	180	88	250	88	52	170	192	4	14	11	14	28 j6	M10x25	60	8	31
SLKF 112M	190	140	70	220	151	112	13	17	388	215	180	112	250	112	49	182	220	4	14	12	14	28 j6	M10x25	60	8	31
SLKF 132S	216	140	88	260	178	132	11	20	463	265	230	112	300	112	55	181	260	4	16	15	14	38 k6	M12x30	80	10	41
SLKF 132M	216	178	88	260	178	132	11	20	500	265	230	112	300	112	55	219	260	4	16	15	14	38 k6	M12x30	80	10	41
SLKF 160M	254	210	110	309	223	160	14	23	605	300	250	150	350	150	75	261	319	5	20	14	18	42 k6	M16X35	110	12	45
SLKF 160L	254	254	110	309	223	160	14	23	650	300	250	150	350	150	75	305	319	5	20	14	18	42 k6	M16X35	110	12	45

SILNIKI INDUKCYJNE TRÓJFAZOWE

PN-EN60034-1

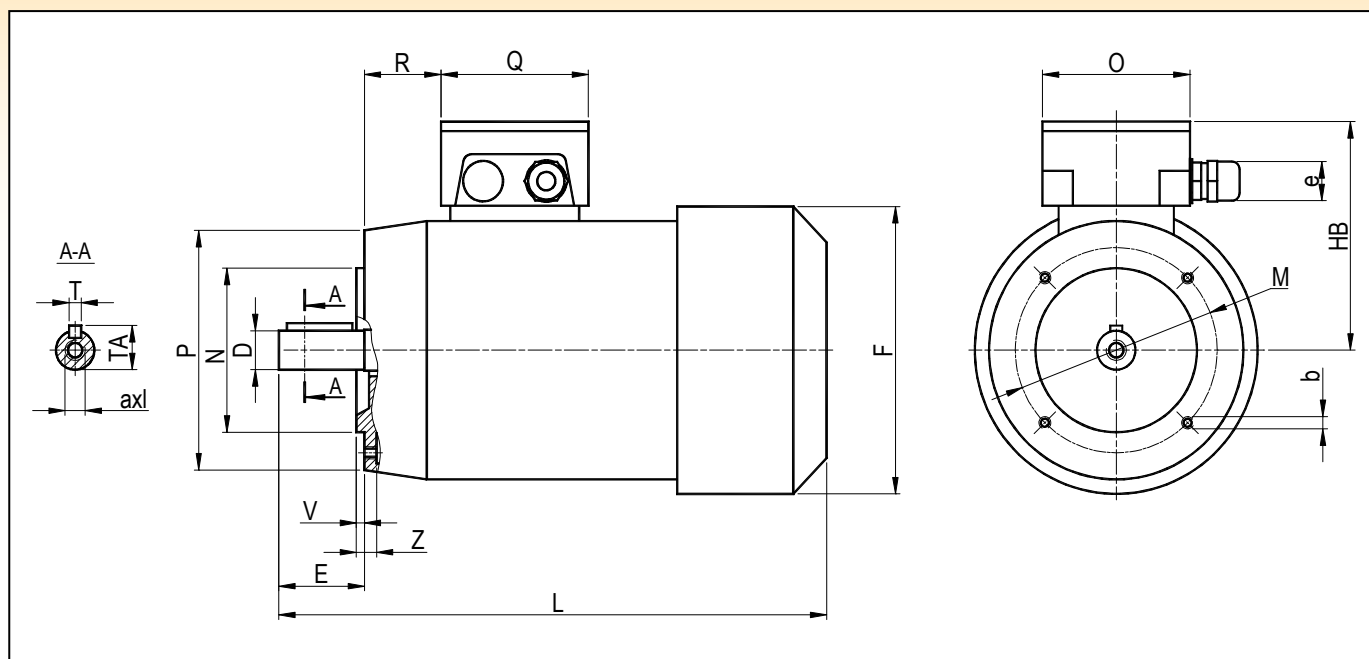
napięcie znamionowe /częstotliwość zasilania: 230-400 V – 50Hz; 400-690 V – 50Hz

IEC 60034-1

stopień ochrony: IP54, klasa izolacji F; praca ciągła S1; temperatura otoczenia: -15°C do +40°C

znak CE

Forma wykonania B14



typ	wymiar [mm]													wymiar wałka				
	F	HB	L	M	N	O	P	Q	R	V	Z	b	e	D	axl	E	T [h9]	TA
SKF 56 A/B	110	85	187	65	50	75	80	80	25	2	6	M5	PG11	9 j6	M4x10	20	3	10
SKF 63 A/B	125	91	205	75	60	75	90	80	28	2	6	M5	PG11	11 j6	M4x10	23	4	12
SKF 71 A/B	141	101	244	85	70	75	105	80	35	2	8	M6	PG13,5	14 j6	M5x15	30	5	16
SKF 80 A/B	159	115	275	100	80	88	120	88	35	3	12	M6	PG13,5	19 j6	M6x15	40	6	21
SKF 90S	176	120	305	115	95	88	140	88	41	3	10	M8	PG13,5	24 j6	M8x20	50	8	27
SKF 90L	176	120	330	115	95	88	140	88	41	3	10	M8	PG13,5	24 j6	M8x20	50	8	27
SKF 100L	193	135	368	130	110	88	160	88	52	3	10	M8	PG16	28 j6	M10x25	60	8	31
SKF 112M	220	151	388	130	110	112	160	112	49	3	13	M8	PG16	28 j6	M10x25	60	8	31
SKF 132S	260	178	463	165	130	112	200	112	55	3	15	M10	PG21	38 k6	M12x30	80	10	41
SKF 132M	260	178	500	165	130	112	200	112	55	3	15	M10	PG21	38 k6	M12x30	80	10	41



SILNIKI INDUKCYJNE TRÓJFAZOWE

PN-EN60034-1

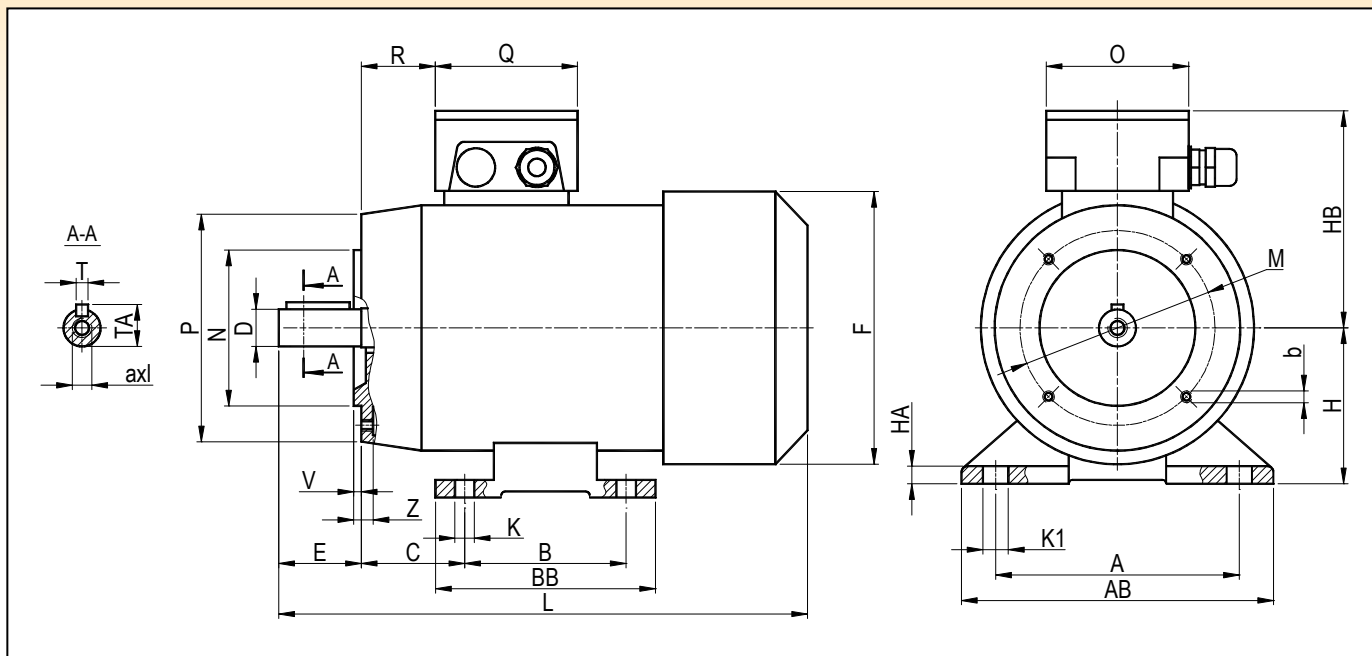
napięcie znamionowe /częstotliwość zasilania: 230-400 V – 50Hz; 400-690 V – 50Hz

IEC 60034-1

stopień ochrony: IP54, klasa izolacji F; praca ciągła S1; temperatura otoczenia: -15°C do +40°C

znak CE

Forma wykonania B34



typ	wymiary [mm]																				wymiary wałka					
	A	B	C	F	HB	H	K	K1	L	M	N	O	P	Q	R	BB	AB	V	HA	Z	b	D	axl	E	T [h9]	TA
SLKF 56 A/B	90	71	35	110	85	56	6	8	187	65	50	75	80	80	25	90	107	2	7	6	M5	9 j6	M4x10	20	3	10
SLKF 63 A/B	100	80	39	125	91	63	7	10	205	75	60	75	90	80	28	100	120	2	7	6	M5	11 j6	M4x10	23	4	12
SLKF 71 A/B	112	90	47	141	101	71	7	11	244	85	70	75	105	80	35	112	135	2	8	8	M6	14 j6	M5x15	30	5	16
SLKF 80 A/B	125	100	50	159	115	80	9	13	275	100	80	88	120	88	35	125	153	3	12	12	M6	19 j6	M6x15	40	6	21
SLKF 90S	140	100	56	176	120	90	10	13	305	115	95	88	140	88	41	130	170	3	13	10	M8	24 j6	M8x20	50	8	27
SLKF 90L	140	125	56	176	120	90	10	13	330	115	95	88	140	88	41	155	170	3	13	10	M8	24 j6	M8x20	50	8	27
SLKF 100L	160	140	62	193	135	100	12	17	368	130	110	88	160	88	52	170	192	3	14	10	M8	28 j6	M10x25	60	8	31
SLKF 112M	190	140	70	220	151	112	13	17	388	130	110	112	160	112	49	182	220	3	14	13	M8	28 j6	M10x25	60	8	31
SLKF 132S	216	140	88	260	178	132	11	20	463	165	130	112	200	112	55	181	260	3	16	15	M10	38 k6	M12x30	80	10	41
SLKF 132M	216	178	88	260	178	132	11	20	500	165	130	112	200	112	55	219	260	3	16	15	M10	38 k6	M12x30	80	10	41