

**SILNIKI INDUKCYJNE JEDNOFAZOWE****PN-EN60034-1**

napięcie znamionowe /częstotliwość zasilania: 230V – 50Hz;

**IEC 60034-1**

stopień ochrony: IP54, klasa izolacji F; praca ciągła S1; temperatura otoczenia: -15°C do +40°C

**znak CE****3000 min<sup>-1</sup> (2 biegunowe)**

Typ	Moc [kW]	Prędkość obrotowa [min <sup>-1</sup> ]	Prąd [A] przy 230 V	Sprawność $\eta$ [%]	Współczynnik mocy $\cos \varphi$	Moment znamionowy Mn [Nm]	Krotność prądu rozruch. Ir/In	Krotność momentu rozruch. Mr/Mn	Kondensator pracy [ $\mu$ F]	Masa [kg]
				IE1						
SMF 56-2B	0,12	2780	1,25	52	0,80	0,35	3,2	0,46	8	3,3
SMF 63-2A	0,18	2800	1,4	64	0,90	0,62	3,5	0,47	10	4,2
SMF 63-2B	0,25	2800	1,83	66	0,90	0,80	3,5	0,52	12,5	4,6
SMF 71-2A	0,37	2820	2,5	70	0,94	1,27	3,7	0,54	14	6,2
SMF 71-2B	0,55	2820	3,7	71	0,94	1,86	3,8	0,57	16	6,8
SMF 80-2A	0,75	2820	4,9	71	0,95	2,54	4,1	0,60	25	8,8
SMF 80-2B	1,1	2820	7,15	72	0,95	3,8	4,1	0,62	31,5	9,7
SMF 90 S-2	1,5	2830	9,5	73	0,96	5,19	4,3	0,65	35	14,2

**1500 min<sup>-1</sup> (4 biegunowe)**

Typ	Moc [kW]	Prędkość obrotowa [min <sup>-1</sup> ]	Prąd [A] przy 230 V	Sprawność $\eta$ [%]	Współczynnik mocy $\cos \varphi$	Moment znamionowy Mn [Nm]	Krotność prądu rozruch. Ir/In	Krotność momentu rozruch. Mr/Mn	Kondensator pracy [ $\mu$ F]	Masa [kg]
				IE1						
SMF 56-4B	0,09	1380	0,8	55	0,90	0,64	2,1	0,58	4	3
SMF 63-4A	0,12	1400	1,1	54	0,91	0,84	2,4	0,58	8	4,8
SMF 63-4B	0,18	1400	1,52	56	0,93	1,61	2,9	0,6	10	5,2
SMF 71-4A	0,25	1410	1,95	60	0,96	1,74	3	0,62	12,5	6,7
SMF 71-4B	0,37	1410	2,75	61	0,96	2,57	3,1	0,60	14	7,4
SMF 80-4A	0,55	1420	3,95	64	0,96	3,80	3,3	0,64	16	9,4
SMF 80-4B	0,75	1410	5,25	65	0,96	5,22	3,5	0,62	20	10,5
SMF 90 S-4	1,1	1420	7,15	71	0,96	7,60	3,7	0,64	30	13,6
SMF 90 L-4	1,5	1420	9,5	73	0,97	10,36	3,8	0,63	35	15,5

**1000 min<sup>-1</sup> (6 biegunowe)**

Typ	Moc [kW]	Prędkość obrotowa [min <sup>-1</sup> ]	Prąd [A] przy 230 V	Sprawność $\eta$ [%]	Współczynnik mocy $\cos \varphi$	Moment znamionowy Mn [Nm]	Krotność prądu rozruch. Ir/In	Krotność momentu rozruch. Mr/Mn	Kondensator pracy [ $\mu$ F]	Masa [kg]
				IE1						
SMF 71-6A	0,18	880	1,7	54	0,89	2,00	2,3	0,70	10	7
SMF 71-6B	0,25	890	1,97	60	0,92	2,60	2,4	0,72	12,5	7,8
SMF 80-6A	0,37	900	2,74	65	0,92	4,03	2,5	0,72	16	9,6
SMF 80-6B	0,55	900	3,95	66	0,93	5,99	2,6	0,71	20	10,5
SMF 90 S-6	0,75	910	4,97	71	0,94	7,96	2,9	0,74	25	12,4
SMF 90 L-6	1,1	920	7,1	72	0,95	11,67	2,8	0,72	35	16,6
SMF 100 L-6	1,5	940	9,3	74	0,96	15,24	2,7	0,73	50	20,3



# SILNIKI INDUKCYJNE JEDNOFAZOWE

PN-EN60034-1

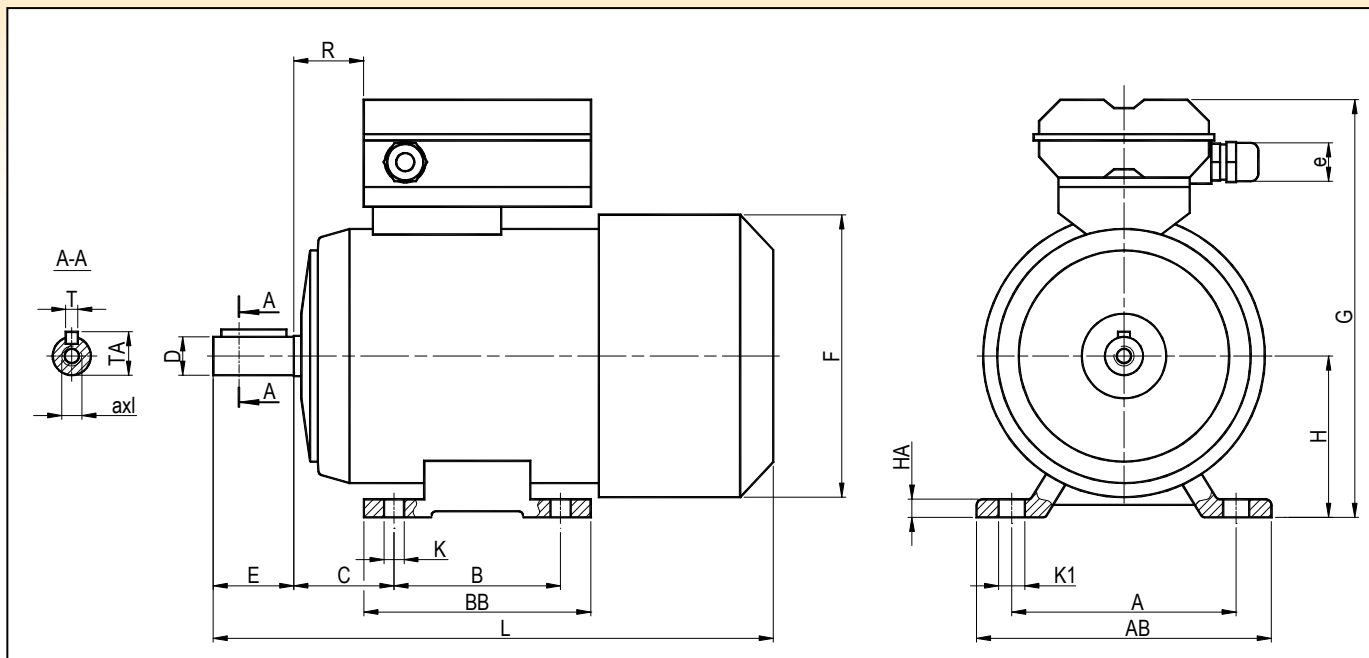
napięcie znamionowe /częstotliwość zasilania: 230V – 50Hz;

IEC 60034-1

stopień ochrony: IP54, klasa izolacji F; praca ciągła S1; temperatura otoczenia: -15°C do +40°C

znak CE

## Forma wykonania B3



typ	wymiary [mm]														wymiary wałka				
	A	B	C	F	G	H	K	K1	L	R	BB	AB	HA	e	D [j6]	a x l	E	T [h9]	TA
SMF 56 A/B	90	71	35	110	160	56	6	8	187	17	91	107	6	PG11	9 j6	M4x10	20	3	10
SMF 63 A/B	100	80	39	125	171	63	7	10	205	18	100	120	7	PG11	11 j6	M4x10	23	4	12
SMF 71 A/B	112	90	47	141	193	71	7	11	244	18	112	135	8	PG13,5	14 j6	M5x15	30	5	16
SMF 80 A/B	125	100	50	159	219	80	9	13	275	25	125	153	12	PG13,5	19 j6	M6x15	40	6	21
SMF 90S	140	100	56	176	236	90	10	13	305	32	130	170	13	PG13,5	24 j6	M8x20	50	8	27
SMF 90L	140	125	56	176	236	90	10	13	330	32	155	170	13	PG13,5	24 j6	M8x20	50	8	27
SMF 100L	160	140	62	193	260	100	12	17	368	40	170	192	14	PG16	28 j6	M10x25	60	8	31



# SILNIKI INDUKCYJNE JEDNOFAZOWE

PN-EN60034-1

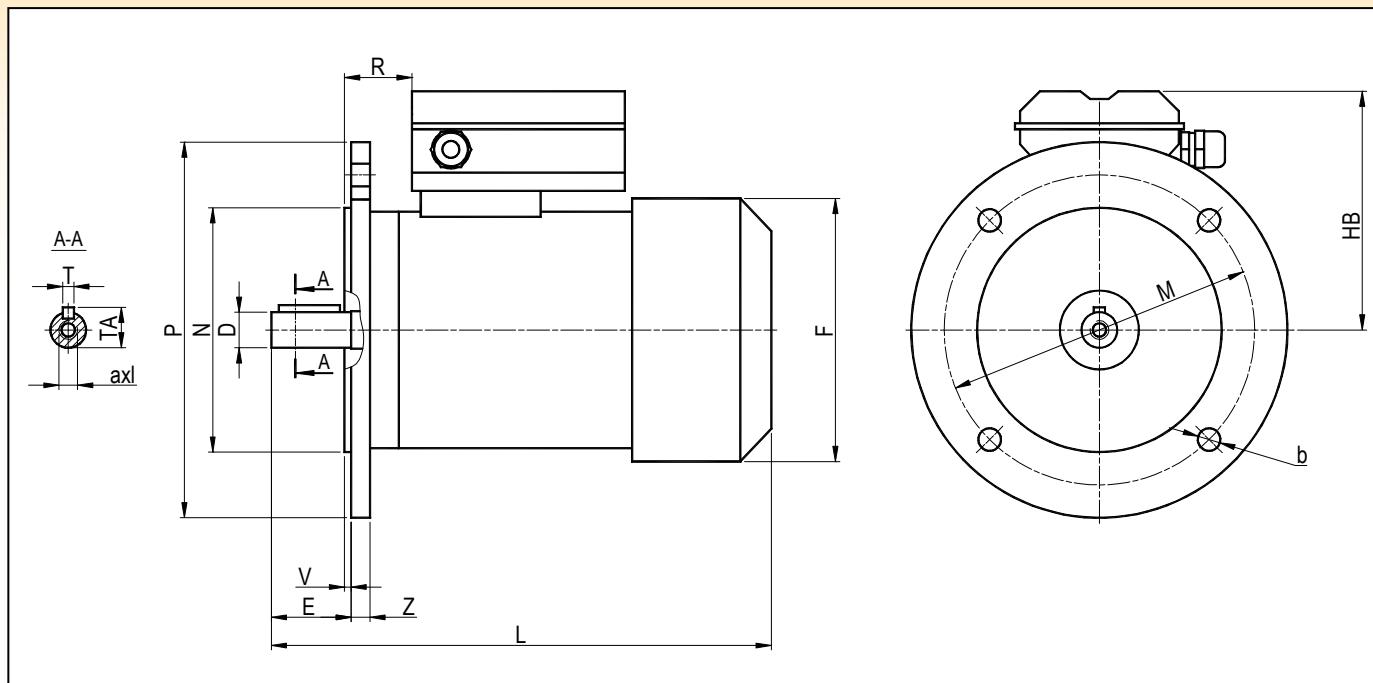
napięcie znamionowe /częstotliwość zasilania: 230V – 50Hz;

IEC 60034-1

stopień ochrony: IP54, klasa izolacji F; praca ciągła S1; temperatura otoczenia: -15°C do +40°C

znak CE

## Forma wykonania B5



typ	wymiary [mm]										wymiary wałka				
	F	HB	L	M	N	P	R	V	Z	b	D	a x l	E	T [h9]	TA
SMKF 56 A/B	110	104	187	100	80	120	17	3	8,5	7	9 j6	M4x10	20	3	10
SMKF 63 A/B	125	108	205	115	95	140	18	3	8	9	11 j6	M4x10	23	4	12
SMKF 71 A/B	141	122	244	130	110	160	18	3,5	8	9,5	14 j6	M5x15	30	5	16
SMKF 80 A/B	159	139	275	165	130	200	25	3,5	8,5	11,5	19 j6	M6x15	40	6	21
SMKF 90S	176	146	305	165	130	200	32	3,5	10	11,5	24 j6	M8x20	50	8	27
SMKF 90L	176	146	330	165	130	200	32	3,5	10	11,5	24 j6	M8x20	50	8	27
SMKF 100L	193	160	368	215	180	250	40	4	11	14	28 j6	M10x25	60	8	31



# SILNIKI INDUKCYJNE JEDNOFAZOWE

PN-EN60034-1

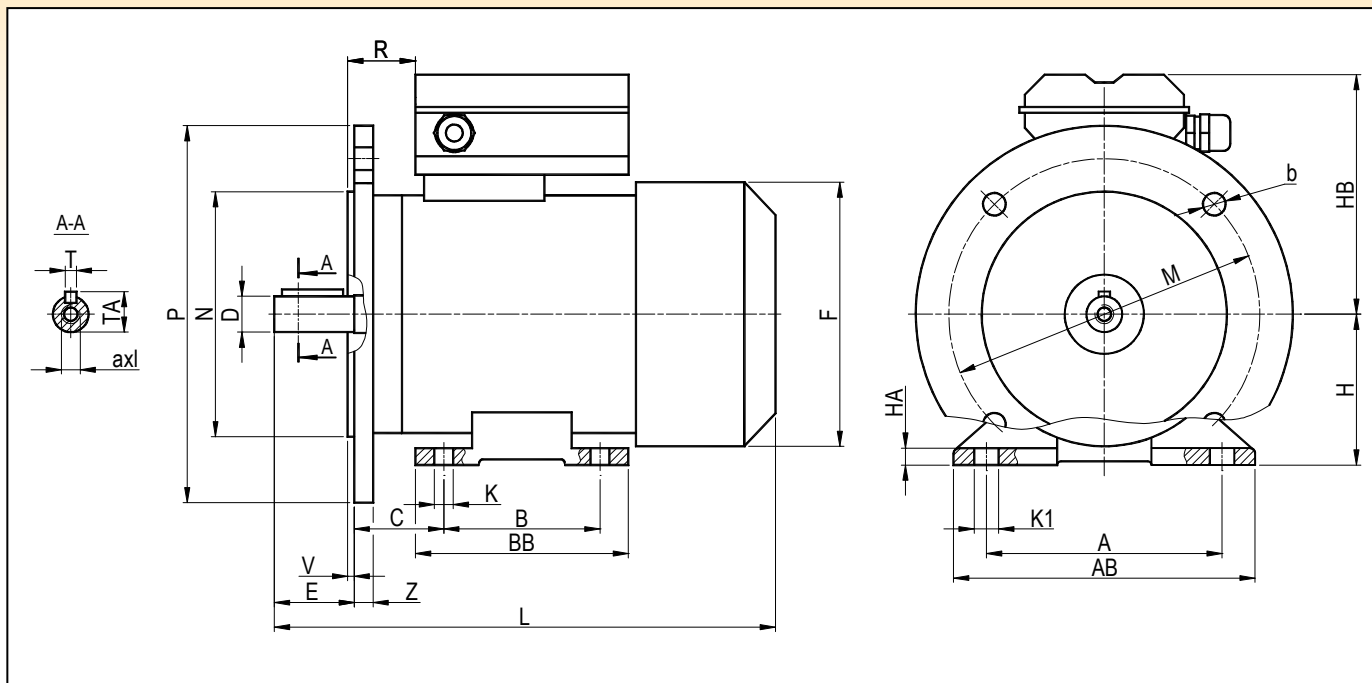
napięcie znamionowe /częstotliwość zasilania: 230V – 50Hz;

IEC 60034-1

stopień ochrony: IP54, klasa izolacji F; praca ciągła S1; temperatura otoczenia: -15°C do +40°C

znak CE

## Forma wykonania B35



typ	wymiary [mm]																			wymiary wałka				
	A	B	C	F	H	HB	K	K1	L	M	N	P	R	BB	AB	V	HA	Z	b	D	axl	E	T [h9]	TA
SMLKF 56 A/B	90	71	35	110	56	104	6	8	187	100	80	120	17	90	107	3	7	8,5	7	9 j6	M4x10	20	3	10
SMLKF 63 A/B	100	80	39	125	63	108	7	10	205	115	95	140	18	100	120	3	7	8	9	11 j6	M4x10	23	4	12
SMLKF 71 A/B	112	90	47	141	71	122	7	11	244	130	110	160	18	112	135	3,5	8	8	9,5	14 j6	M5x15	30	5	16
SMLKF 80 A/B	125	100	50	159	80	139	9	13	275	165	130	200	25	125	153	3,5	12	8,5	11,5	19 j6	M6x15	40	6	21
SMLKF 90S	140	100	56	176	90	146	10	13	305	165	130	200	32	130	170	3,5	13	10	11,5	24 j6	M8x20	50	8	27
SMLKF 90L	140	125	56	176	90	146	10	13	330	165	130	200	32	155	170	3,5	13	10	11,5	24 j6	M8x20	50	8	27
SMLKF 100L	160	140	62	193	100	160	12	17	368	215	180	250	40	170	192	4	14	11	14	28 j6	M10x25	60	8	31

# SILNIKI INDUKCYJNE JEDNOFAZOWE

PN-EN60034-1

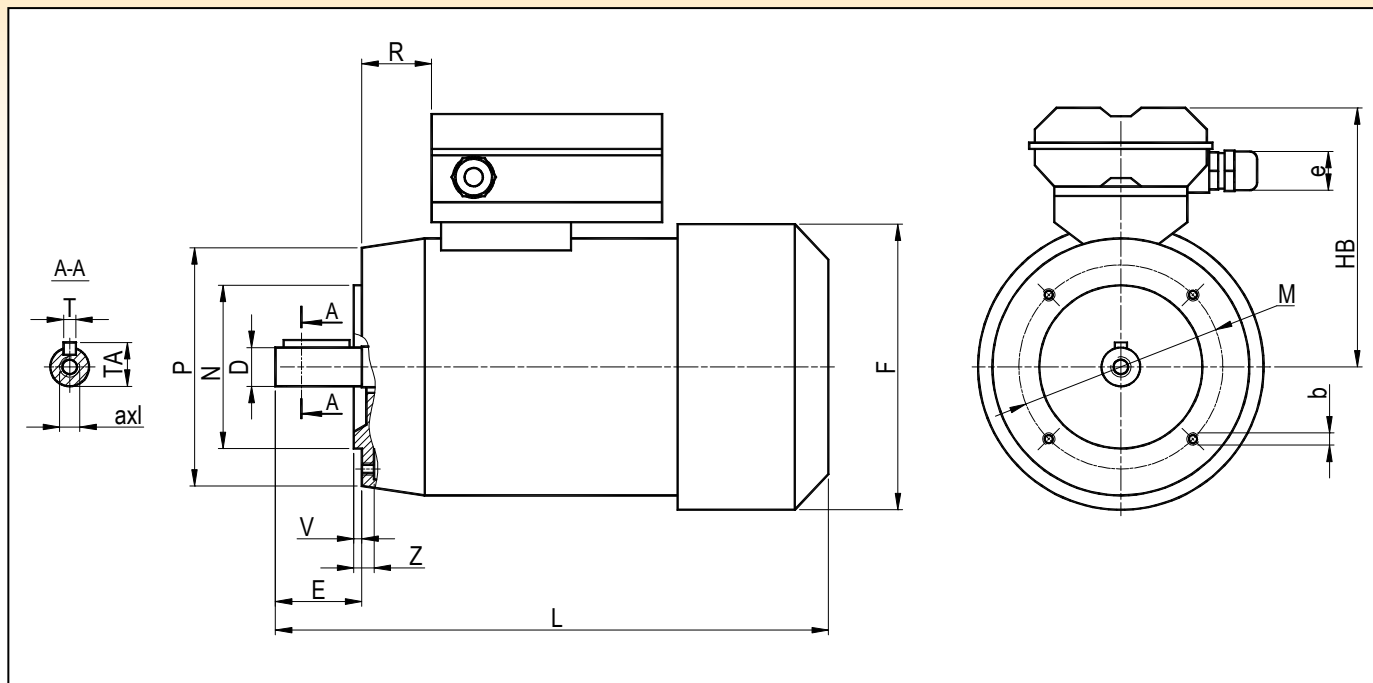
napięcie znamionowe /częstotliwość zasilania: 230V – 50Hz;

IEC 60034-1

stopień ochrony: IP54, klasa izolacji F; praca ciągła S1; temperatura otoczenia: -15°C do +40°C

znak CE

## Forma wykonania B14



typ	wymiary [mm]											wymiary wałka				
	F	HB	L	M	N	P	R	V	Z	b	e	D	a x l	E	T [h9]	TA
SMKF 56 A/B	110	104	187	65	50	80	17	2	6	M5	PG11	9 j6	M4x10	20	3	10
SMKF 63 A/B	125	108	205	75	60	90	18	2	6	M5	PG11	11 j6	M4x10	23	4	12
SMKF 71 A/B	141	122	244	85	70	105	18	2	8	M6	PG13,5	14 j6	M5x15	30	5	16
SMKF 80 A/B	159	139	275	100	80	120	25	3	12	M6	PG13,5	19 j6	M6x15	40	6	21
SMKF 90S	176	146	305	115	95	140	32	3	10	M8	PG13,5	24 j6	M8x20	50	8	27
SMKF 90L	176	146	330	115	95	140	32	3	10	M8	PG13,5	24 j6	M8x20	50	8	27



# SILNIKI INDUKCYJNE JEDNOFAZOWE

PN-EN60034-1

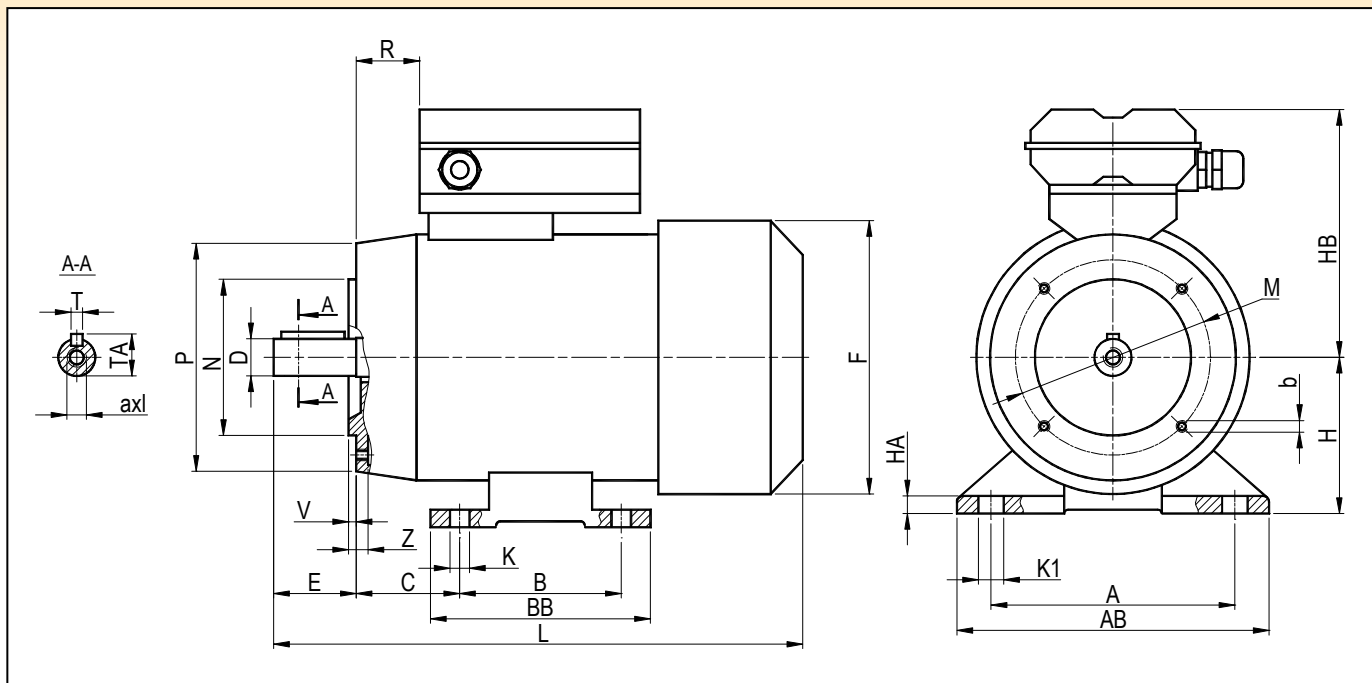
napięcie znamionowe /częstotliwość zasilania: 230V – 50Hz;

IEC 60034-1

stopień ochrony: IP54, klasa izolacji F; praca ciągła S1; temperatura otoczenia: -15°C do +40°C

znak CE

## Forma wykonania B34



typ	wymiary [mm]																			wymiary wałka				
	A	B	C	F	H	HB	K	K1	L	M	N	P	R	BB	AB	V	HA	Z	b	D	axl	E	T [h9]	TA
SMLKF 56 A/B	90	71	35	110	56	104	6	8	187	65	50	80	17	90	107	2	7	6	M5	9 j6	M4x10	20	3	10
SMLKF 63 A/B	100	80	39	125	63	108	7	10	205	75	60	90	18	100	120	2	7	6	M5	11 j6	M4x10	23	4	12
SMLKF 71 A/B	112	90	47	141	71	122	7	11	244	85	70	105	18	112	135	2	8	8	M6	14 j6	M5x15	30	5	16
SMLKF 80 A/B	125	100	50	159	80	139	9	13	275	100	80	120	25	125	153	3	12	12	M6	19 j6	M6x15	40	6	21
SMLKF 90S	140	100	56	176	90	146	10	13	305	115	95	140	32	130	170	3	13	10	M8	24 j6	M8x20	50	8	27
SMLKF 90L	140	125	56	176	90	146	10	13	330	115	95	140	32	155	170	3	13	10	M8	24 j6	M8x20	50	8	27