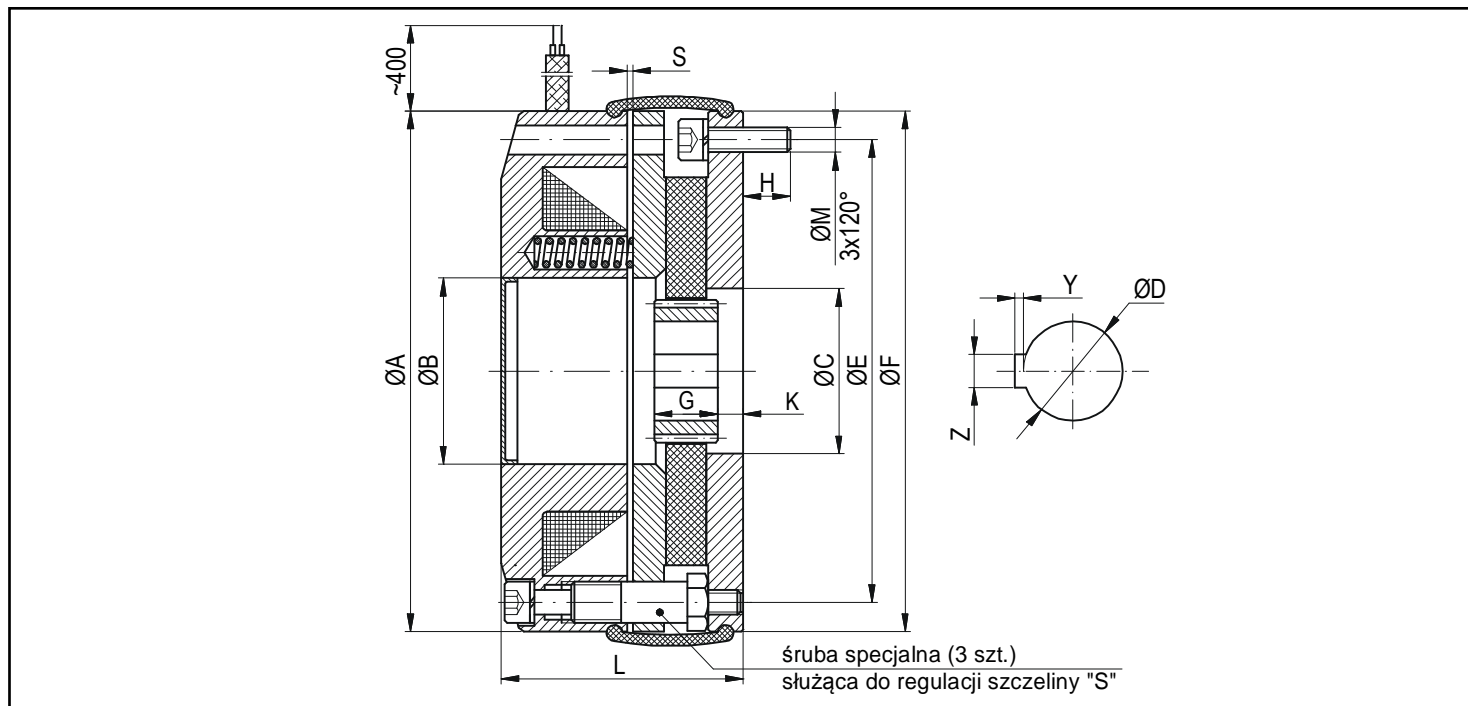




HAMULCE TARCZOWE LUZOWNIKI VET-...HLT

2009

Hamulce tarczowe typu VET-...HLT włączane sprężynowo, luzowane elektromagnetycznie przewidziane są do hamowania ruchu obrotowego najczęściej wału silnika po wyłączeniu napięcia zasilającego. Zasilane są prądem stałym o napięciu 24 V (na życzenie wykonujemy inne napięcia). W celu zabezpieczenia cewki sprzęgła przed przebicciem w układzie zasilającym należy zastosować człon gaszący w postaci równolegle podłączonego do cewki opornika o oporności około 10 razy większej od oporności cewki, lub diody półprzewodnikowej, lub też opornika i diody. Powierzchnie zewnętrzne hamulca zabezpieczone są przed korozją poprzez cynkowanie, okładziny cierne wykonane są z materiału bezazbestowego. Hamulce przystosowane są wyłącznie do pracy na sucho. W trakcie eksploatacji konieczna jest okresowa kontrola szczeliny „S” – zwiększenie szczeliny o ~100% powodujące nieprawidłową pracę hamulca wymaga jej regulacji do wartości nominalnej.



Wielkość	Moment [Nm]	Moc cewki [W]	Max. obroty [min ⁻¹]	Waga [kg]	Wymiary [mm]													
					A	B	C [H8]	D _{max} [H7]	E	F	G	H	K	L	M	S	Y	Z [Js9]
6	4/6	18	3000	1,1	84	32	28	15	72	83	18	8	7,5	42,2	M4	0,2	2,3	5
12	8/12	28		2,2	102	38	40	19	90	101	15	9	6,5	51	M5	0,2	2,8	6
16	8/10/12/16	29		3,7	126	45	40	20	112	126	20	11	6	58,5	M6	0,3	2,8	6
32	16/20/25/32	37		5,6	146	54	50	28	132	146	30	11	8	66,5	M6	0,3	3,3	8
60	25/32/40/60	41		8,5	164	61	55	28	145	162	30	12	10	77	M8	0,3	3,3	8
80	40/60/80/100	47		11,5	190	72	70	35	170	188	35	12	10	85	M8	0,3	3,3	10

Uwaga! Wymiary „D”, „C” wykonujemy na życzenie klienta – wymiar rowka wpustowego wg PN/M-85005

Sposób oznaczania hamulca przy składaniu zamówienia (przykład)

