

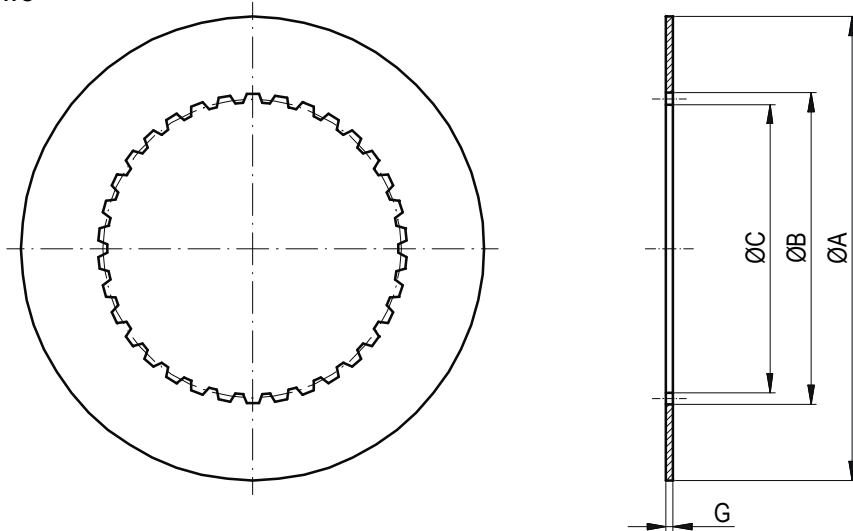


## PŁYTKI CIERNE

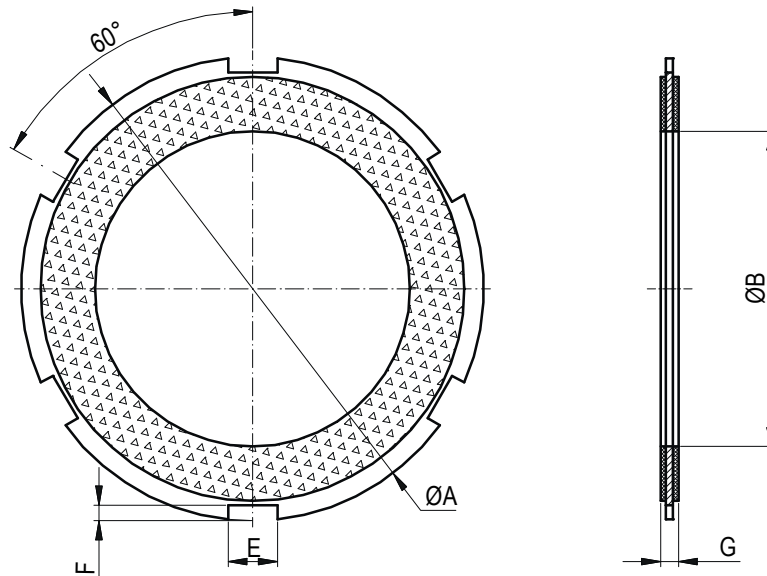
2009

Produkujemy szeroki asortyment płytek ciernych stosowanych w sprzęgłach i hamulcach układów napędowych wózków widłowych oraz ciągników rolniczych. Na indywidualne zamówienie wykonujemy płytki o innych wymiarach wg życzenia klienta. Płytki są wykonywane w zestawach stal/stal lub stal/stal-spiek metaloceramiczny.

Płytki wewnętrzne stalowe

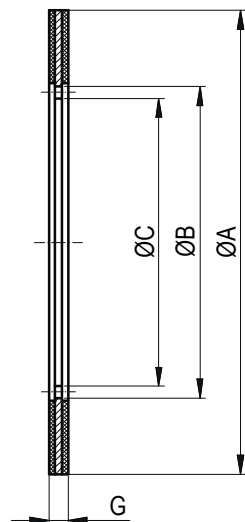
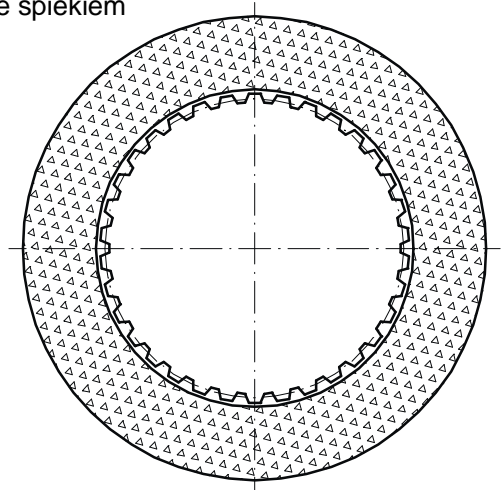


Płytki zewnętrzne ze spiekem metaloceramicznym



Oznaczenie płytki	A	B	C	E	F	G	Moduł x ilość zębów	Kąt przyporu	Zastosowanie	
Płytki wewnętrzne										
PW-140	130	105	97			1,3	2 x 50	30°	Wózki widłowe produkcji bylejš NRD	
PW-227	227	185	172,5			2,1	3 x 59	30°		
Płytki zewnętrzne										
PZS-140	140	105,5		25,3	5,5	2,3				
PZ-227/S	245,5	188		40	9,3	3,8				

Płytki wewnętrzne ze spiekem metaloceramicznym

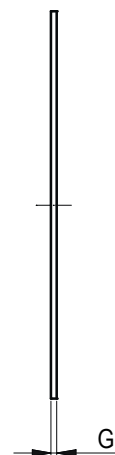
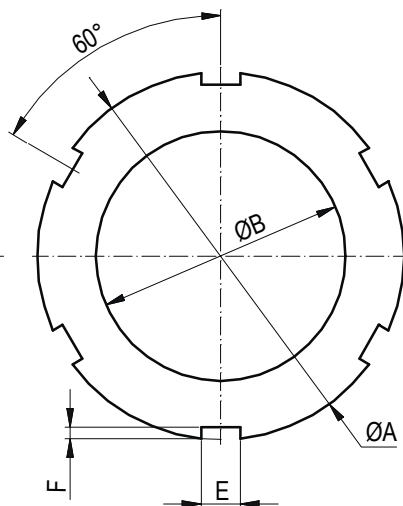
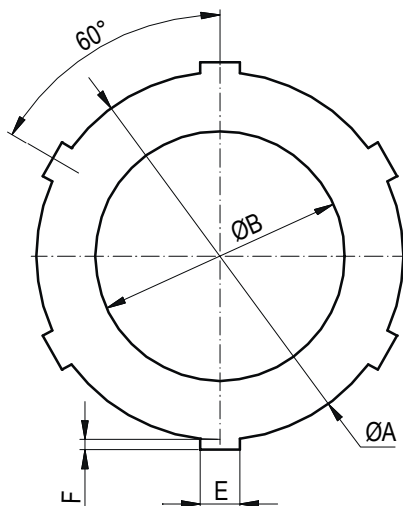
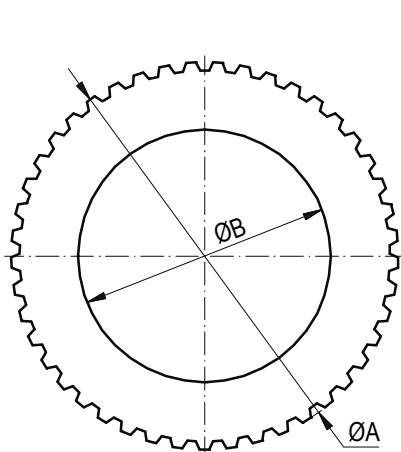


Płytki zewnętrzne stalowe

pozostałe

0089.153.067

VH60-01.06



Oznaczenie płytki	A	B	C	E	F	G	Moduł x ilość zębów	Kąt przyporu	Zastosowanie
Płytki wewnętrzne									
0080.185.040	114	82	75	–	–	2,5	2,5 x 30	30°	Ciągniki Ursus
0080.126.140	180	144	134	–	–	3,4	3 x 46	30°	
0089.153.010	170	144	134	–	–	3,5	3 x 46	30°	
86.41.52.79	132	90	84	–	–	2,2	2,5 x 34	30°	Wózki widłowe prod. bułgarskiej
86.41.44.21	146	110	102	–	–	2,5	3 x 35	30°	Wózki widłowe prod. Zremb-Gliwice
VH60-01.07	140	103	93	–	–	2,6	3,5 x 28	30°	
Płytki zewnętrzne									
0080.185.072	119	82	–	–	–	1,5	2,5 x 46	30°	Ciągniki Ursus
0080.126.032	189	143	–	–	–	1,5	4 x 46	30°	
0089.153.067	170	143	–	15,7	7,5	2,3	–	–	
86.41.52.80	138	90	–	–	–	1,4	3 x 45	30°	Wózki widłowe prod. bułgarskiej
86.41.52.81	138	90	–	–	–	4,0	3 x 45	30°	
86.41.44.04	152	109,5	–	–	–	1,5	3 x 50	30°	
86.41.44.20	152	109,5	–	–	–	4,0	3 x 50	30°	
VH60-01.06	150	102	–	16	5	1,6	–	–	Wózki widłowe prod. Zremb-Gliwice

Uwaga! Na indywidualne zamówienie wykonujemy płytki o innych wymiarach przeznaczone do pracy w oleju lub na sucho.